

Fig.-1

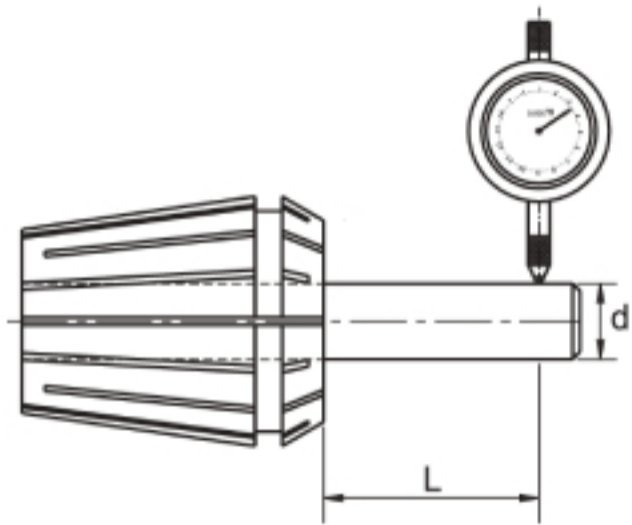


Fig.-2