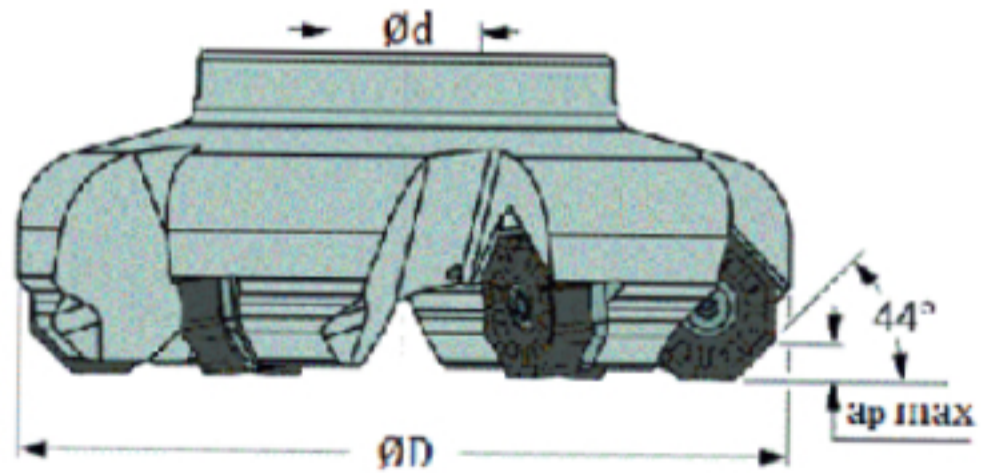


ONMU 06



SNMU 15

